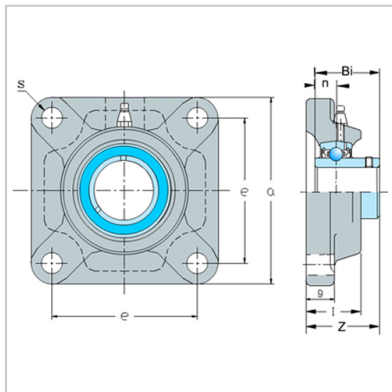


Solid oil bearing

UCF201-UCF218-**SUCF 213F21**



Bearing Unit No. : SUCF 213F21

Shaft diamete :

d : 65

Boundary Dimensions :

L : 187

J : 149

A2 : 30

A1 : 22

A : 50

E : 69.7

N : 18

S : 25.4

A4 : 79

Bolt Specifications : M16

Bearing No. : SUC213

Housing No. : F213

Weigh (kg) : 4.91

: